

Lavello Monovasca S1000 Gun Metal



Lavelli in acciaio inox

Codice: 1180 156



CARATTERISTICHE

GUN METAL

La finitura Gun Metal si ottiene trattando l'acciaio con un processo fisico chiamato PVD (Physical Vacuum Deposition) che deposita particelle di metalli nobili sulla superficie. Ne risulta un effetto estetico unico e raffinato, e un miglioramento delle proprietà meccaniche dell'acciaio che risulta più resistente a urti e graffi.

PILETTA 3,5" BASKET

Lo scarico è dotato di piletta grande 3,5", con il pratico tappo a cestello che impedisce il defluire nello scarico di parti solide.

PIÙ VALORE

Foster utilizza spessori di acciaio superiori a quelli mediamente usati dagli altri produttori. È così, grazie anche alla lunga esperienza, che sappiamo realizzare lavelli di qualità superiore e con una migliore resistenza all'invecchiamento.

POSSIBILITÀ FORI AGGIUNTIVI

Il lavello è personalizzabile con l'esecuzione su richiesta in fase d'ordine di fori aggiuntivi, utilizzabili per miscelatori a doppio foro, per pilette con comando remoto o per l'installazione di dispenser per il sapone. Le posizioni sono segnalate sui disegni con fori a linea tratteggiata.

DETTAGLI

Bordo Installazione

Semifilo

Materiale

Acciaio inox AISI 304

Texture Spazzolato

Finitura PVD

Colorazione Gun Metal

Base 80 cm

Dimensioni 865 x 505 mm

Misura vasca 726 x 350 mm

Larghezza 86 cm

Foro incasso 840 x 480 mm

Numero vasche 1 vasca

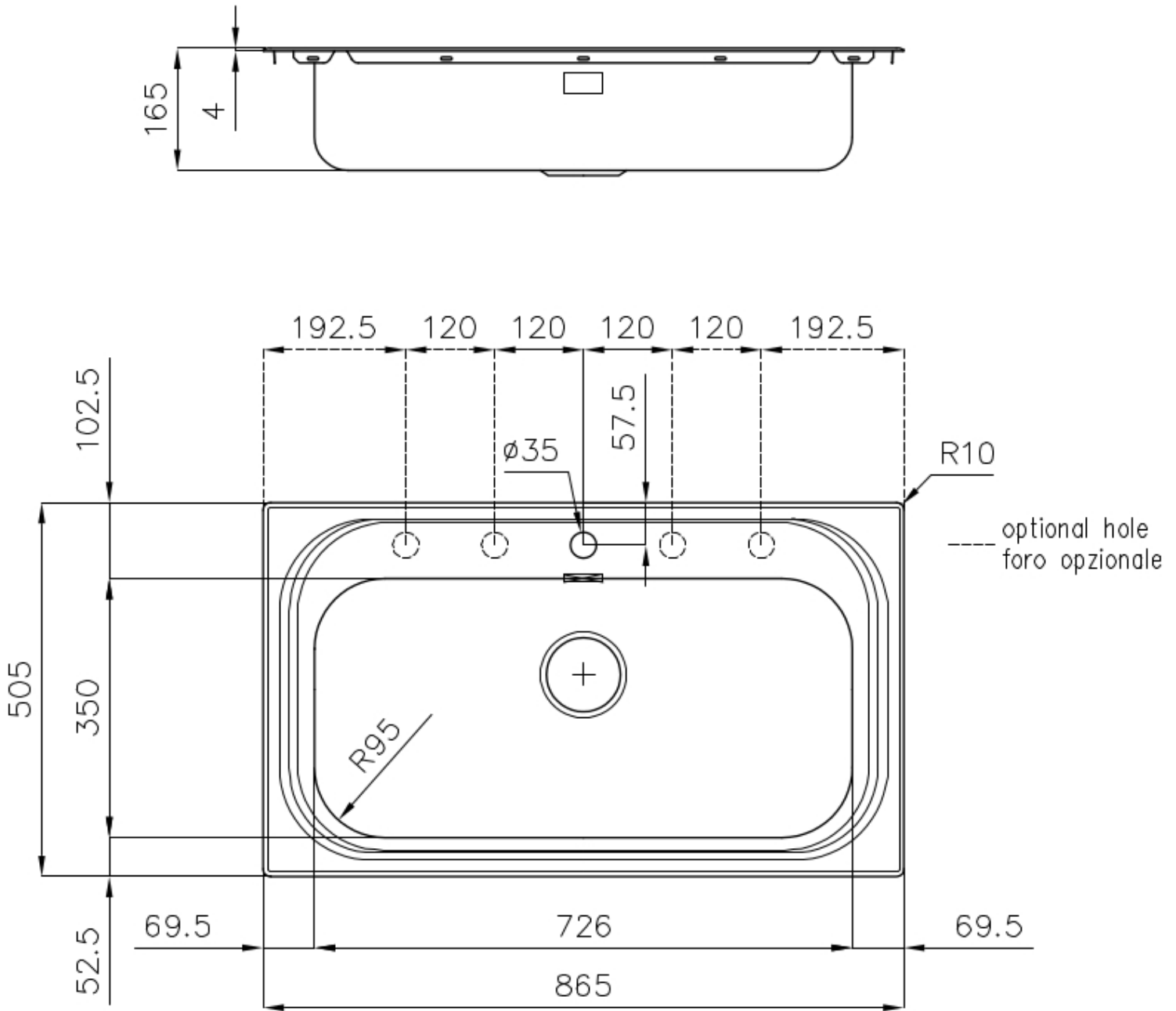
Gocciolatoio No

Fori Mixer 1 foro di serie - 2° e 3° su richiesta

Dotazioni standard Ganci di fissaggio, guarnizione, piletta, troppo-pieno e sifone, Imballo in scatola

Piletta Piletta 3,5"

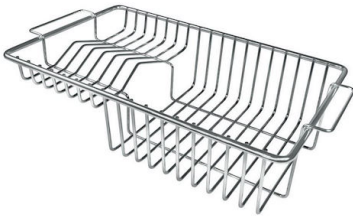
DATI TECNICI



GALLERIA FOTOGRAFICA



ACCESSORI OPZIONALI



Griglia portapiatti inox
8100 305



Tagliere in cristallo
8633 300



Tagliere in legno Iroko
8643 117

ABBINAMENTI CONSIGLIATI



Miscelatore Omega Gun Metal
8497 856

PILETTE AUTOMATICHE OPZIONALI



Piletta automatica Gun metal - PG
8407 110



**Piletta automatica Space Push Gun
Metal - PO**
8407 120